



IN THE UNITED STATES PATENT AND TRADEMARK OFFICE

In re application of: **KAKUWA, Hideyuki, et al.**

Group Art Unit:

Serial No.: 10/692,858

Examiner: **Not Yet Assigned**

Filed: **October 27, 2003**

For: **INSURED WARRANTY SYSTEM AND METHOD**

CLAIM FOR PRIORITY UNDER 35 U.S.C. 119

Commissioner for Patents
P.O. Box 1450
Alexandria, VA 22313-1450

Date: January 28, 2004

Sir:

The benefit of the filing date of the following prior foreign application is hereby requested for the above-identified application, and the priority provided in 35 U.S.C. 119 is hereby claimed:

Japanese Appln. No. 2002-314951, filed October 29, 2002

In support of this claim, the requisite certified copy of said original foreign application is filed herewith.

It is requested that the file of this application be marked to indicate that the applicants have complied with the requirements of 35 U.S.C. 119 and that the Patent and Trademark Office kindly acknowledge receipt of said certified copy.

In the event that any fees are due in connection with this paper, please charge our Deposit Account No. 01-2340.

Respectfully submitted,

ARMSTRONG, KRATZ, QUINTOS,
HANSON & BROOKS, LLP

William L. Brooks

Attorney for Applicants

Reg. No. 34,129

WLB/bjb
Atty. Docket No. **031242**
Suite 1000
1725 K Street, N.W.
Washington, D.C. 20006
(202) 659-2930



23850

PATENT TRADEMARK OFFICE



日 本 国 特 許 庁
JAPAN PATENT OFFICE

別紙添付の書類に記載されている事項は下記の出願書類に記載されている事項と同一であることを証明する。

This is to certify that the annexed is a true copy of the following application as filed with this Office.

出 願 年 月 日 2 0 0 2 年 1 0 月 2 9 日
Date of Application:

出 願 番 号 特 願 2 0 0 2 - 3 1 4 9 5 1
Application Number:
[ST. 10/C] : [J P 2 0 0 2 - 3 1 4 9 5 1]

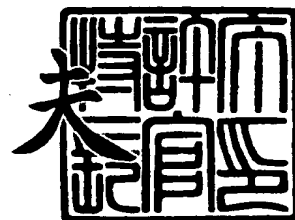
出 願 人 各 和 秀 幸
Applicant(s): 光 保 証 株 式 会 社



2 0 0 3 年 1 0 月 2 8 日

特許庁長官
Commissioner,
Japan Patent Office

今 井 康



【書類名】 特許願

【整理番号】 P020316

【提出日】 平成14年10月29日

【あて先】 特許庁長官殿

【国際特許分類】 G06F 13/00

【発明の名称】 保険付き保証システムおよび方法

【請求項の数】 16

【発明者】

【住所又は居所】 東京都千代田区神田多町 2-4 第2滝ビル5階 光保
証株式会社内

【氏名】 各和 秀幸

【発明者】

【住所又は居所】 東京都千代田区神田多町 2-4 第2滝ビル5階 光保
証株式会社内

【氏名】 大岸 達也

【特許出願人】

【識別番号】 501436698

【氏名又は名称】 各和 秀幸

【特許出願人】

【識別番号】 501436702

【氏名又は名称】 光保証株式会社

【代理人】

【識別番号】 100097180

【弁理士】

【氏名又は名称】 前田 均

【代理人】

【識別番号】 100099900

【弁理士】

【氏名又は名称】 西出 眞吾

【選任した代理人】

【識別番号】 100111419

【弁理士】

【氏名又は名称】 大倉 宏一郎

【先の出願に基づく優先権主張】

【出願番号】 特願2001-344981

【出願日】 平成13年11月 9日

【先の出願に基づく優先権主張】

【出願番号】 特願2001-347867

【出願日】 平成13年11月13日

【手数料の表示】

【予納台帳番号】 043339

【納付金額】 21,000円

【提出物件の目録】

【物件名】 明細書 1

【物件名】 図面 1

【物件名】 要約書 1

【プルーフの要否】 要

【書類名】 明細書

【発明の名称】 保険付き保証システムおよび方法

【特許請求の範囲】

【請求項 1】 金融機関から融資を受けた顧客から保証機関に支払われた保証料の一部または全部を、前記保証機関が損害保険機関に保険料として支払い、

前記顧客が第 1 期間の間、就業不能に及んだ場合には、当該就業不能であった期間内に顧客が金融機関に返済すべき月々の返済額を、実際に就業不能であった期間から免責期間を減じた期間に応じて、前記損害保険機関に保険金として支払わせ、

前記顧客が前記第 1 期間の上限月を超えて就業不能に及んだ場合には、前記損害保険機関の支払いの他に、前記第 1 期間の上限月を超え就業不能な期間が終了するまでの残返済額を、前記保証機関が保証金として支払うことを、

コンピュータを用いて処理する

保険付き保証システム。

【請求項 2】 金融機関から融資を受けた顧客から共済会に支払われた共済掛金の一部または全部を、前記共済会が保証機関に保証料として支払い、損害保険機関に保険料として支払い、

前記顧客が第 1 期間の間、就業不能に及んだ場合には、当該就業不能であった期間内に顧客が金融機関に返済すべき月々の返済額を、実際に就業不能であった期間から免責期間を減じた期間に応じて、前記損害保険機関に保険金として支払わせ、

前記顧客が前記第 1 期間の上限月を超えて就業不能に及んだ場合には、前記損害保険機関の支払いの他に、前記第 1 期間の上限月を超え就業不能な期間が終了するまでの残返済額を、前記保証機関が保証金として支払うことを、

コンピュータを用いて処理する

保険付き保証システム。

【請求項 3】 前記第 1 期間が、前記顧客が保証料または共済掛金を支払ってから 1 ヶ月を超え 7 ヶ月以下である請求項 1 または 2 に記載の保険付き保証システム。

【請求項 4】 前記免責期間が、1ヶ月である請求項 3 に記載の保険付き保証システム。

【請求項 5】 前記損害保険機関に保険金として支払わせる額の上限が、顧客が金融機関に返済すべき月々の返済額の 6ヶ月分である請求項 3 に記載の保険付き保証システム。

【請求項 6】 前記第 1 期間が、前記顧客が保証料または共済掛金を支払ってから 7日を超え 372日（12ヶ月＋7日）以下である請求項 1 または 2 に記載の保険付き保証システム。

【請求項 7】 前記免責期間が、7日である請求項 6 に記載の保険付き保証システム。

【請求項 8】 前記損害保険機関に保険金として支払わせる額の上限が、顧客が金融機関に返済すべき月々の返済額の 12ヶ月分である請求項 6 に記載の保険付き保証システム。

【請求項 9】 金融機関から融資を受けた顧客から保証機関に支払われた保証料の一部または全部を、前記保証機関が損害保険機関に保険料として支払う工程と、

前記顧客が第 1 期間の間、就業不能に及んだ場合には、当該就業不能であった期間内に顧客が金融機関に返済すべき月々の返済額を、実際に就業不能であった期間から免責期間を減じた期間に応じて、前記損害保険機関に保険金として支払わせ、前記顧客が前記第 1 期間の上限月を超えて就業不能に及んだ場合には、前記損害保険機関の支払いの他に、前記第 1 期間の上限月を超え就業不能な期間が終了するまでの残返済額を、前記保証機関が保証金として支払う工程とを、

コンピュータを用いて処理することを特徴とする保険付き保証方法。

【請求項 10】 金融機関から融資を受けた顧客から共済会に支払われた共済掛金の一部または全部を、前記共済会が保証機関に保証料として支払い、損害保険機関に保険料として支払う工程と、

前記顧客が第 1 期間の間、就業不能に及んだ場合には、当該就業不能であった期間内に顧客が金融機関に返済すべき月々の返済額を、実際に就業不能であった期間から免責期間を減じた期間に応じて、前記損害保険機関に保険金として支払

わせ、前記顧客が前記第1期間の上限月を超えて就業不能に及んだ場合には、前記損害保険機関の支払いの他に、前記第1期間の上限月を超え就業不能な期間が終了するまでの残返済額を、前記保証機関が保証金として支払う工程とを、

コンピュータを用いて処理することを特徴とする保険付き保証方法。

【請求項11】 金融機関から融資を受けた顧客から共済会に支払われた共済掛金の一部または全部を、前記共済会が保険機関に支払い、

第1期間の間に、前記顧客が、

i) 自己破産した場合には、その後の顧客の金融機関に対する残元金額を、予め設定しておいた限度額の範囲内で、前記保険機関に支払わせ、

ii) 死亡し、その後の顧客の金融機関に対する残元金額と予め設定しておいた限度額とを比較した結果、該限度額が該残元金額以下の場合には、該限度額を前記保険機関に支払わせ、あるいは該限度額が該残元金額を超える場合には、該限度額と該限度額から該残元金額を差し引いた差額とを前記保険機関に支払わせ、

iii) 入院した場合または住宅災害にあった場合には、顧客の金融機関に対する月々の返済額の1ヶ月分を前記保険機関に支払わせることを、

コンピュータを用いて処理する

保険付き保証システム。

【請求項12】 金融機関から融資を受けた顧客から共済会に支払われた共済掛金の一部または全部を、前記共済会が2つの損害保険機関と1つの生命保険機関とに支払い、

第1期間の間に、前記顧客が、

i) 自己破産した場合には、その後の顧客の金融機関に対する残元金額を、予め設定しておいた限度額の範囲内で、前記2つの損害保険機関の一方または双方に支払わせ、

ii-1) 傷害により死亡し、その後の顧客の金融機関に対する残元金額と予め設定しておいた限度額とを比較した結果、該限度額が該残元金額以下の場合には、該限度額を前記2つの損害保険機関の一方または双方に支払わせ、あるいは該限度額が該残元金額を超える場合には、該限度額と該限度額から該残元金額を差し引いた差額とを、前記2つの損害保険機関の一方または双方に支払わせ、

ii-2) 疾病により死亡し、その後の顧客の金融機関に対する残元金額と予め設定しておいた限度額とを比較した結果、該限度額が該残元金額以下の場合には、該限度額を前記生命保険機関に支払わせ、あるいは該限度額が該残元金額を超える場合には、該限度額と該限度額から該残元金額を差し引いた差額とを前記生命保険機関に支払わせ、

iii) 入院した場合または住宅災害にあった場合には、顧客の金融機関に対する月々の返済額の1ヶ月分を前記2つの損害保険機関の一方または双方に支払わせることを、

コンピュータを用いて処理する

保険付き保証システム。

【請求項13】 前記第1期間は、前記顧客が共済掛金を支払ってから12ヶ月までの期間である請求項11または12に記載の保険付き保証システム。

【請求項14】 前記顧客が自己破産した場合の免責期間が45日であり、前記顧客が死亡、入院または住宅災害にあった場合の免責期間はゼロである請求項13に記載の保険付き保証システム。

【請求項15】 金融機関から融資を受けた顧客から共済会に支払われた共済掛金の一部または全部を、前記共済会が保険機関に支払う工程と、

第1期間の間に、前記顧客が、

i) 自己破産した場合には、その後の顧客の金融機関に対する残元金額を、予め設定しておいた限度額の範囲内で、前記保険機関に支払わせ、

ii) 死亡し、その後の顧客の金融機関に対する残元金額と予め設定しておいた限度額とを比較した結果、該限度額が該残元金額以下の場合には、該限度額を前記保険機関に支払わせ、あるいは該限度額が該残元金額を超える場合には、該限度額と該限度額から該残元金額を差し引いた差額とを前記保険機関に支払わせ、

iii) 入院した場合または住宅災害にあった場合には、顧客の金融機関に対する月々の返済額の1ヶ月分を前記保険機関に支払わせる工程とを、

コンピュータを用いて処理することを特徴とする保険付き保証方法。

【請求項16】 金融機関から融資を受けた顧客から共済会に支払われた共済掛金の一部または全部を、前記共済会が2つの損害保険機関と1つの生命保険

機関とに支払う工程と、

第1期間の間に、前記顧客が、

i) 自己破産した場合には、その後の顧客の金融機関に対する残元金額を、予め設定しておいた限度額の範囲内で、前記2つの損害保険機関の一方または双方に支払わせ、

ii-1) 傷害により死亡し、その後の顧客の金融機関に対する残元金額と予め設定しておいた限度額とを比較した結果、該限度額が該残元金額以下の場合には、該限度額を前記2つの損害保険機関の一方または双方に支払わせ、あるいは該限度額が該残元金額を超える場合には、該限度額と該限度額から該残元金額を差し引いた差額とを、前記2つの損害保険機関の一方または双方に支払わせ、

ii-2) 疾病により死亡し、その後の顧客の金融機関に対する残元金額と予め設定しておいた限度額とを比較した結果、該限度額が該残元金額以下の場合には、該限度額を前記生命保険機関に支払わせ、あるいは該限度額が該残元金額を超える場合には、該限度額と該限度額から該残元金額を差し引いた差額とを前記生命保険機関に支払わせ、

iii) 入院した場合または住宅災害にあった場合には、顧客の金融機関に対する月々の返済額の1ヶ月分を前記2つの損害保険機関の一方または双方に支払わせる工程とを、

コンピュータを用いて処理することを特徴とする保険付き保証方法。

【発明の詳細な説明】

【0001】

【発明の属する技術分野】

本発明は、顧客は安心した借り入れができるとともに、従来にはなかった万全な保証を受けることができ、金融機関は回収業務の費用を節減できるとともに、債権の不良化（不良債権化）を抑制できる保険付き保証システムおよび方法に関する。

【0002】

【従来の技術】

戦後の日本経済は、金融機関から低利な資金を借り入れ、発展し続けてきた。

しかしながら、近年のバブル経済の崩壊により、銀行や消費者金融などの金融機関は、不良債権の処理という大きな課題を解決できぬまま、個人や企業などの顧客に対して融資を差し控える傾向にある（貸し渋り）。このため、近年では、失業率が就業可能人口の5%を超過し、失業者の数は300万人を超えるに至った。このような状況下で不良債権の回収を断行した場合、ますます倒産する企業数が増大し、しかも解雇やリストラされる個人の数も増大するおそれが高い。

【0003】

ところで、こうした状況下で、企業を倒産させず、あるいは個人を解雇などさせないようにするためには、金融機関からの資金の借入れが活発化されることが望まれる。

【0004】

従来、消費者（顧客）が金融機関から融資（資金の借入れ）を受ける際には、消費者自らが、保険料を支払って生命保険に加入したり、保証料を支払って保証機関に保証を依頼することが行われている。また、消費者自らは申し込まないが、金融機関が保険料を支払って消費者を損害保険に加入させることも行われている。

【0005】

【発明が解決しようとする課題】

しかしながら、生命保険に加入しても、たとえば交通事故や失業などにより、所定期間、就業不能に及んだ場合には何らの保証も得ることができない。これに対し、損害保険に加入していれば、この種の原因で就業不能に及んだ場合には、ある程度の保険金を受け取ることができるが、交通事故による入院や失業が長期に及ぶ場合には、もはや当該保険金では補填できなくなる場合が多かった。

【0006】

また、従来の保証機関による保証では、保証期間が短く、消費者としても万全な保証が得られるものではなかった。

【0007】

さらに、自己破産した場合には、何らの保証が得られるものではなかった。

【0008】

本発明の目的は、消費者（顧客）は安心した借り入れができるとともに、万全な保証を受けることができ、金融機関は回収業務の費用を節減できるとともに、債権の不良化（不良債権化）を抑制できる保険付き保証システムおよび方法を提供することである。

【0009】

【課題を解決するための手段】

(1) 上記目的を達成するために、本発明の第1の観点によれば、金融機関から融資を受けた顧客から保証機関に支払われた保証料の一部または全部を、前記保証機関が損害保険機関に保険料として支払い、前記顧客が第1期間の間、就業不能に及んだ場合には、当該就業不能であった期間内に顧客が金融機関に返済すべき月々の返済額を、実際に就業不能であった期間から免責期間を減じた期間に応じて、前記損害保険機関に保険金として支払わせ、前記顧客が前記第1期間の上限月を超えて就業不能に及んだ場合には、前記損害保険機関の支払いの他に、前記第1期間の上限月を超え就業不能な期間が終了するまでの残返済額を、前記保証機関が保証金として支払うことを、コンピュータを用いて処理する保険付き保証システムが提供される。

【0010】

本発明の第2の観点によれば、金融機関から融資を受けた顧客から共済会に支払われた共済掛金の一部または全部を、前記共済会が保証機関に保証料として支払い、損害保険機関に保険料として支払い、前記顧客が第1期間の間、就業不能に及んだ場合には、当該就業不能であった期間内に顧客が金融機関に返済すべき月々の返済額を、実際に就業不能であった期間から免責期間を減じた期間に応じて、前記損害保険機関に保険金として支払わせ、前記顧客が前記第1期間の上限月を超えて就業不能に及んだ場合には、前記損害保険機関の支払いの他に、前記第1期間の上限月を超え就業不能な期間が終了するまでの残返済額を、前記保証機関が保証金として支払うことを、コンピュータを用いて処理する保険付き保証システムが提供される。

【0011】

本発明の第3の観点によれば、金融機関から融資を受けた顧客から共済会に支

払われた共済掛金の一部または全部を、前記共済会が保険機関に支払い、第1期間の間に、前記顧客が、i) 自己破産した場合には、その後の顧客の金融機関に対する残元金額を、予め設定しておいた限度額 (= 保障の限度額。以下同様) の範囲内で、前記保険機関に支払わせ、ii) 死亡し、その後の顧客の金融機関に対する残元金額と予め設定しておいた限度額とを比較した結果、該限度額が該残元金額以下の場合には、該限度額を前記保険機関に支払わせ、あるいは該限度額が該残元金額を超える場合には、該限度額と該限度額から該残元金額を差し引いた差額とを前記保険機関に支払わせ、iii) 入院した場合または住宅災害にあった場合には、顧客の金融機関に対する月々の返済額の1ヶ月分を前記保険機関に支払わせることを、コンピュータを用いて処理する保険付き保証システムが提供される。

【0012】

この第3の観点において、前記共済会が共済掛金の一部または全部を支払う保険機関の数は特に限定されず、一機関であってもよいし、二つ以上の複数機関であってもよい。この第3の観点に係る発明においては、以下に示す第4の観点の発明が好ましい。

【0013】

本発明の第4の観点によれば、金融機関から融資を受けた顧客から共済会に支払われた共済掛金の一部または全部を、前記共済会が2つの損害保険機関と1つの生命保険機関とに支払い、第1期間の間に、前記顧客が、i) 自己破産した場合には、その後の顧客の金融機関に対する残元金額を、予め設定しておいた限度額の範囲内で、前記2つの損害保険機関の一方または双方に支払わせ、ii-1) 傷害により死亡し、その後の顧客の金融機関に対する残元金額と予め設定しておいた限度額とを比較した結果、該限度額が該残元金額以下の場合には、該限度額を前記2つの損害保険機関の一方または双方に支払わせ、あるいは該限度額が該残元金額を超える場合には、該限度額と該限度額から該残元金額を差し引いた差額とを、前記2つの損害保険機関の一方または双方に支払わせ、ii-2) 疾病により死亡し、その後の顧客の金融機関に対する残元金額と予め設定しておいた限度額とを比較した結果、該限度額が該残元金額以下の場合には、該限度額を前記

生命保険機関に支払わせ、あるいは該限度額が該残元金額を超える場合には、該限度額と該限度額から該残元金額を差し引いた差額とを前記生命保険機関に支払わせ、iii) 入院した場合または住宅災害にあった場合には、顧客の金融機関に対する月々の返済額の1ヶ月分を前記2つの損害保険機関の一方または双方に支払わせることを、コンピュータを用いて処理する保険付き保証システムが提供される。

【0014】

(2) 上記目的を達成するために、本発明の第1の観点によれば、金融機関から融資を受けた顧客から保証機関に支払われた保証料の一部または全部を、前記保証機関が損害保険機関に保険料として支払う工程と、前記顧客が第1期間の間、就業不能に及んだ場合には、当該就業不能であった期間内に顧客が金融機関に返済すべき月々の返済額を、実際に就業不能であった期間から免責期間を減じた期間に応じて、前記損害保険機関に保険金として支払わせ、前記顧客が前記第1期間の上限月を超えて就業不能に及んだ場合には、前記損害保険機関の支払いの他に、前記第1期間の上限月を超え就業不能な期間が終了するまでの残返済額を、前記保証機関が保証金として支払う工程とを、コンピュータを用いて処理することを特徴とする保険付き保証方法が提供される。

【0015】

本発明の第2の観点によれば、金融機関から融資を受けた顧客から共済会に支払われた共済掛金の一部または全部を、前記共済会が保証機関に保証料として支払い、損害保険機関に保険料として支払う工程と、前記顧客が第1期間の間、就業不能に及んだ場合には、当該就業不能であった期間内に顧客が金融機関に返済すべき月々の返済額を、実際に就業不能であった期間から免責期間を減じた期間に応じて、前記損害保険機関に保険金として支払わせ、前記顧客が前記第1期間の上限月を超えて就業不能に及んだ場合には、前記損害保険機関の支払いの他に、前記第1期間の上限月を超え就業不能な期間が終了するまでの残返済額を、前記保証機関が保証金として支払う工程とを、コンピュータを用いて処理することを特徴とする保険付き保証方法が提供される。

【0016】

本発明の第3の観点によれば、金融機関から融資を受けた顧客から共済会に支払われた共済掛金の一部または全部を、前記共済会が保険機関に支払う工程と、

【0017】

第1期間の間に、前記顧客が、i) 自己破産した場合には、その後の顧客の金融機関に対する残元金額を、予め設定しておいた限度額の範囲内で、前記保険機関に支払わせ、ii) 死亡し、その後の顧客の金融機関に対する残元金額と予め設定しておいた限度額とを比較した結果、該限度額が該残元金額以下の場合には、該限度額を前記保険機関に支払わせ、あるいは該限度額が該残元金額を超える場合には、該限度額と該限度額から該残元金額を差し引いた差額とを前記保険機関に支払わせ、iii) 入院した場合または住宅災害にあった場合には、顧客の金融機関に対する月々の返済額の1ヶ月分を前記保険機関に支払わせる工程とを、コンピュータを用いて処理することを特徴とする保険付き保証方法が提供される。

【0018】

この第3の観点に係る発明においては、以下に示す第4の観点の発明が好ましい。

【0019】

本発明の第4の観点によれば、金融機関から融資を受けた顧客から共済会に支払われた共済掛金の一部または全部を、前記共済会が2つの損害保険機関と1つの生命保険機関とに支払う工程と、第1期間の間に、前記顧客が、i) 自己破産した場合には、その後の顧客の金融機関に対する残元金額を、予め設定しておいた限度額の範囲内で、前記2つの損害保険機関の一方または双方に支払わせ、ii-1) 傷害により死亡し、その後の顧客の金融機関に対する残元金額と予め設定しておいた限度額とを比較した結果、該限度額が該残元金額以下の場合には、該限度額を前記2つの損害保険機関の一方または双方に支払わせ、あるいは該限度額が該残元金額を超える場合には、該限度額と該限度額から該残元金額を差し引いた差額とを、前記2つの損害保険機関の一方または双方に支払わせ、ii-2) 疾病により死亡し、その後の顧客の金融機関に対する残元金額と予め設定しておいた限度額とを比較した結果、該限度額が該残元金額以下の場合には、該限度額を前記生命保険機関に支払わせ、あるいは該限度額が該残元金額を超える場合に

は、該限度額と該限度額から該残元金額を差し引いた差額とを前記生命保険機関に支払わせ、iii) 入院した場合または住宅災害にあった場合には、顧客の金融機関に対する月々の返済額の1ヶ月分を前記2つの損害保険機関の一方または双方に支払わせる工程とを、コンピュータを用いて処理することを特徴とする保険付き保証方法が提供される。

【0020】

(3) 本発明において、「就業不能に及ぶ」とは、定職を持つ者（サラリーマン）がその定職を失う場合；定職を持たないが働き先を持つ者（自営業者、パートやアルバイト（主婦や学生）など）がその働き先を失う場合；定職を持つ者または定職を持たないが働き先を持つ者が、病気や傷害を受けることなどによって入院し、就業できなくなった場合；を含む。

【0021】

本発明において、「自己破産する」とは、多重債務を抱えてしまい、支払う事が出来なくなってしまった顧客自らが、裁判所に対して破産の申し立てをし、破産宣告を受けたことを意味する。破産宣告を受けた後、免責の申し立てをし、免責を受ける（借金をゼロにする）か否かは不問である。「死亡する」原因には、第三者から傷害を受けることや、疾病によること、などが含まれる。「入院する」原因には、第三者から傷害を受けること、などが含まれる。「住宅災害」とは、顧客が居住する建物が火災・風水害により全損・半損または床上浸水の被害を被った場合を意味する。

【0022】

本発明において、「傷害」には、通常の怪我などの物理的怪我の他に、ストーカー行為など第三者による加害を受けたことにより生じる物理的怪我および精神的怪我也含まれる。

【0023】

(4) 本発明では、定職または働き先を持つ者がその定職または働き先を失った場合（好ましくは定職を持つ者がその定職を失った場合）に適用しうる失業保障において、前記第1期間は特に限定されないが、前記顧客が保証料または共済掛金を支払ってから1ヶ月を超え7ヶ月以下であることが好ましい。この場合、

前記免責期間は特に限定されないが、1ヶ月であることが好ましい。また、前記損害保険機関に保険金として支払わせる額の上限は特に限定されないが、顧客が金融機関に返済すべき月々の返済額の6ヶ月分であることが好ましい。

【0024】

本発明では、金融機関の融資契約者であり保証機関の保証対象者（定職または働き先を持つ者）が病気や怪我などによって入院し、就業できなくなった場合に適用しうる所得補償において、前記第1期間は特に限定されないが、前記顧客が保証料または共済掛金を支払ってから7日を超え372日（12ヶ月+7日）以下であることが好ましい。この場合、前記免責期間が、7日であることが好ましい。また、前記損害保険機関に保険金として支払わせる額の上限が、顧客が金融機関に返済すべき月々の返済額の12ヶ月分であることが好ましい。

【0025】

(5) 本発明では、顧客が、i) 自己破産した場合に適用しうる自己破産保障、ii) たとえば傷害により死亡した場合に適用しうる傷害死亡保障、iii) たとえば疾病により死亡した場合に適用しうる疾病死亡保障、iv) たとえば傷害により入院した場合に適用しうる傷害入院保障、v) たとえばストーカー等の傷害により入院した場合に適用しうるストーカー等入院保障、vi) 住宅災害にあった場合に適用しうる住宅災害保障、において、前記第1期間は特に限定されないが、前記顧客が共済掛金を支払ってから12ヶ月までの期間であることが好ましい。この場合、前記顧客が自己破産した場合の免責期間は特に限定されないが、45日であることが好ましく、前記顧客が死亡、入院または住宅災害にあった場合の免責期間はゼロであることが好ましい。

【0026】

(6) 第1～2の観点に係る発明では、保証機関と損害保険機関とが一つの機関で構成されていてもよい。また、保証機関と損害保険機関とは、それぞれ、子保証機関および子損害保険機関や、孫保証機関および孫損害保険機関などの複数の機関で構成されていてもよい。

【0027】

第3の観点に係る発明では、保険機関が複数の保険機関で構成されていてもよ

い。第3の観点に係る発明では、「保険機関」には、損害保険機関の他、生命保険機関が含まれ、国内機関であってもよいし、海外機関であってもよい。保険機関が2つの損害保険機関と1つの生命保険機関とで構成されているのが、第4の観点の発明である。第3～4の観点に係る発明では、保険機関は、子保険機関や孫保険機関などを有していてもよい。

【0028】

本発明では、「顧客」には、通常の個人の他に、会社などの法人も含まれる。「金融機関」には、銀行、消費者金融および信販会社などが含まれる。

【0029】

【発明の作用および効果】

本発明に係る保険付き保証システムを用いた保険付き保証方法によれば、顧客には次のようなメリットがある。安心した融資が受けられる。貸し渋られずに融資が受けやすくなる。担保・保証人が不要であり、他人に迷惑をかけず、余計な心配や煩わしさが無い。金融機関や債権回収会社からの取り立てがない。完済するまで保証が受けられることもある。安心した借入れができ、万が一の事態でも安心である。共済会の利用による、構成員への保証・保険以外での福利厚生を促進できる。

【0030】

金融機関には次のようなメリットがある。回収業務における費用を節減できるとともに、債権の不良債権化を抑制でき、資金運用・調達を円滑に行うことができ、しかも財務内容の健全化をも図ることができる。金融機関が融資を活発に行えば、消費者（顧客を含む）の購買力も向上し、経済が活性化する。

【0031】

すなわち本発明によれば、消費者（顧客）は安心した借入れができるとともに、万全な保証を受けることができ、金融機関は回収業務の費用を節減できるとともに、債権の不良化（不良債権化）を抑制することができる。

【0032】

本発明の保険付き保証システムおよび方法は、個人や企業などの単なる資金調達にとどまらず、住宅ローンなどの用途目的のある各種ローンや、パーソナルフ

リーローンなどにも適用することができる。

【0033】

【発明の実施の形態】

以下、本発明を、図面に示す実施形態に基づき説明する。図1は、本発明の一実施形態に係る保険付き保証システムの全体構成を示す図、図2は図1で示すシステムを用いた保険付き保証方法の一例を説明するためのフローチャート、図3は図1で示すシステムを用いた保険付き保証方法の一例を示すブロック図、図4は、本発明の他の実施形態に係る保険付き保証システムの全体構成を示す図、図5は図4で示すシステムを用いた保険付き保証方法の一例を説明するためのフローチャート、図6は図4で示すシステムを用いた保険付き保証方法の一例を示すブロック図、図7は、本発明の他の実施形態に係る保険付き保証システムの全体構成を示す図、図8は図7で示すシステムを用いた保険付き保証方法の一例を説明するためのフローチャート、図9は図7で示すシステムを用いた保険付き保証方法の一例を示すブロック図である。

【0034】

第1実施形態

本実施形態では、たとえば図1および図3に示す保険付き保証システム2を用いた保険付き保証方法を例示して説明する。

【0035】

まず、保険付き保証システム2の全体構成を説明する。

【0036】

本実施形態では、保証機関と損害保険機関とが別々の機関で構成されており、それぞれが子機関および孫機関を持たない場合を例示し、しかも定職を持つ者（サラリーマン）がその定職を失った場合に適用される失業保障の場合を例示して説明する。

【0037】

図1および図3に示すように、本実施形態に係る保険付き保証システム2は、顧客3から融資（資金の借入れ）を依頼された金融会社（金融機関）4と、保証会社（保証機関）6と、損害保険会社（損害保険機関）8とにより構築され、

顧客3が安心して融資を受けることができ、万が一の時にも万全の保証が得られるシステムである。

【0038】

この保険付き保証システム2は、金融会社4に設置された金融会社側端末40と、保証会社6に設置された保証会社側端末60と、損害保険会社8に設置された損害保険会社側端末80とを備えており、これらの各端末40, 60, 80は、通信ネットワークN1を介して互いに通信可能に接続されている。

【0039】

各端末40, 60, 80は、通信インターフェース(I/F)40a, 60a, 80aと、コンピュータ40b, 60b, 80bと、メモリ40c, 60c, 80cと、プリンタ40d, 60d, 80dとを備えている。

【0040】

通信I/F40a, 60a, 80aは、自端末および他端末間の通信ネットワークN1を介した情報通信に関するインタフェース処理を行なうものである。

【0041】

コンピュータ40b, 60b, 80bは、各端末40, 60, 80のユーザが操作可能な操作入力部を含み、各通信I/F40a, 60a, 80aを介して他端末から送信されてきた情報を受信する処理と、他端末に対して通信I/F40a, 60a, 80aを介して情報を送信する処理とを行なうものである。コンピュータ40b, 60b, 80bは、室内に設置されるデスクトップ型に限られるわけではなく、携帯可能なノート型であってもよい。

【0042】

メモリ40c, 60c, 80cは、各コンピュータ40b, 60b, 80bの処理に必要なプログラムやデータを予め記憶するとともに、各コンピュータ40b, 60b, 80bの処理内容・処理結果(たとえば顧客3の各種情報T, T1や請求書など)を、必要に応じて記憶するためのものである。

【0043】

プリンタ40d, 60d, 80dは、各コンピュータ40b, 60b, 80bの処理内容・処理結果を、必要に応じて印字出力するためのものである。

【0044】

各端末40, 60, 80は、各会社（各端末40, 60, 80）のIDやパスワードなどの各種の情報を、各メモリ40c, 60c, 80cにそれぞれ記憶させており、各コンピュータ40b, 60b, 80bを、対応する各通信I/F40a, 60a, 80aと協調させて動作させるようにしてある。

【0045】

なお、図1に示した構成は、あくまでも本発明の理解を容易にするためのものであり、各端末40, 60, 80と、通信ネットワークN1との間の接続形態は、図1に示したものに限定されない。また、各端末40, 60, 80間での通信手段は、特に限定されず、電話回線、専用線、電波、光通信、またはこれらの複合であってもよい。

【0046】

次に、この保険付き保証システム2を用いた保険付き保証方法を説明する。

【0047】

図1～図3に示すように、まず、顧客3が金融会社4に所定額の融資（資金の借り入れ）を申し込む（ステップS1）。

【0048】

融資を申し込まれた金融会社4は、たとえばコンピュータ40bを用いてその額を顧客3に融資してもよいか否かを判断する。この判断は、たとえば顧客3の年収に対してその額が適切か否か程度の簡単な審査を行えばよい。従来、金融会社4は、顧客3がしっかりと返済してくれるのかなどの不安を抱き、貸し渋りを起こすことが多かった。しかしながら、本発明では、後述するように、損害保険会社8による保険金支払いと、保証会社6による保証金支払いとで返済の万全を期することができるので、金融会社4は比較的簡単な審査で安心して顧客3に所定額の融資を行うことができる。

【0049】

そして、融資してもよいと判断した場合には、金融会社4は顧客3に融資を実行する（ステップS2）。融資の実行は銀行振込などにより行うことができる。これと同時に、顧客3の各種情報T（たとえば、氏名、住所、連絡先、融資額、

月々の返済額など)を、たとえばコンピュータ40bを介して保証会社6に送る(ステップS3)。

【0050】

金融会社4から融資を受けた顧客3は、保証会社6に保証の申込み(保証委託)をする(ステップS4)。保証を申し込むには、たとえば、予め保証会社6から提示された所定の種類に所定事項を書き込み、身分証明書(たとえば、運転免許証、健康保険証、パスポート、住民票など)とともに、保証会社6に提出することにより行えばよい。

【0051】

保証を申し込まれた保証会社6は、通信ネットワークN1を介して金融会社4から送られた顧客3の各種情報Tを、たとえばコンピュータ60bを介して受け取り、この情報Tと、実際に保証委託してきた顧客3とが合致している場合には、顧客3の金融会社4に対する返済額を保証してもよいか否かを判断する。この判断は、たとえば、勤務先による審査(たとえば顧客3の勤務先が上場しているかどうかなど)、その勤務先への勤務年数による審査、現自宅での居住年数による審査、居住区分による審査(たとえば顧客3の現自宅が持ち家か、借家かなど)、保険証による審査(一般社会保険か、国民健康保険かなど)、顧客3の年収による審査、顧客3の借り入れ件数・金額による審査、顧客3の結婚状況・性別・年齢・家族状況による審査などの各種審査を適宜組み合わせて総合的に行われる。なお、保証限度額としては、特に限定されないが、たとえば原則として50万円までとし、若しくは年収の10%程度とすればよい。その結果、保証会社6が、顧客3に対して保証してもよいと判断した場合には、顧客3に対する保証を決定し、顧客3にその旨を通知するとともに、所定額の保証料を支払うように通知する(ステップS5)。保証料の額は、特に限定されず、たとえば顧客3が金融会社4から融資された借入金額の5%程度とすればよい。その後、顧客3から保証料が保証会社6に支払われると、保証委託契約の締結が完了する(ステップS6)。

【0052】

顧客3と保証委託契約を結んだ保証会社6は、金融会社4から送られた顧客3

の各種情報Tに、必要に応じた処理を加えて情報T1とし、この情報T1をたとえばコンピュータ60bを介して損害保険会社8に送るとともに、顧客3から支払われた保証料の一部または全部（たとえば一律数千円程度）を、損害保険会社8に保険料として支払う（ステップS7）。このように本実施形態では、顧客3から保証会社6へ振り込まれた保証料の一部または全部を、損害保険会社8への保険料としての支払いに使用する。その結果、顧客3に万が一の事態が起こり、その後の返済ができなくなった場合でも万全の保証を受けることが可能となる。損害保険会社8への保険料の支払いは、銀行振込などで行ってもよいが、コンピュータ60bを介した振込処理により行ってもよい。

【0053】

損害保険会社8は、通信ネットワークN1を介して保証会社6から送られた顧客3の情報T1を、たとえばコンピュータ80bを介して受け取り、保証会社6からの保険料の入金をたとえばコンピュータ80bで確認する。本実施形態では、保証会社6と損害保険会社8との間は包括契約としてあるので、保証会社6から損害保険会社8に保険料が支払われた時点で、顧客3に対する保険委託契約の締結が完了する。

【0054】

そして、顧客3が保証料を支払ってから1ヶ月を超え7ヶ月以下（第1期間）の間、就業不能に及び、その間に返済不可となった場合において、金融会社4が保証会社6に対して、顧客3の金融会社4に対する返済額を保証するように請求する（ステップS8）。この請求は、たとえばコンピュータ40bを介して行われる。

【0055】

なお、顧客3が保証料を支払ってから1ヶ月を超え7ヶ月以下の間、就業不能に及んだ原因（＝保険の適用条件）は、種々考えられるが、たとえば、顧客3の勤務先の倒産・廃業などによる非自発的失業や、顧客3が病気や怪我により2ヶ月を超えて再就職できないとき、などのいずれかに該当する場合に、保険の適用条件を満足するものとして扱うこととすればよい。

【0056】

保証会社 6 は、通信ネットワーク N1 を介して金融会社 4 から送られた請求書 T2 を、たとえばコンピュータ 60b を介して受け取り、その旨を顧客 3 に通知する（ステップ S9）。すると、顧客 3 は損害保険会社 8 に対して、顧客 3 または金融会社 4 に保険金を支払うように請求する（ステップ S10）。損害保険会社 8 に対する顧客 3 の請求は、たとえば電話回線などを通じて行われる。なお、保証会社 6 は、顧客 3 にその旨を通知することなく、損害保険会社 8 に対して、顧客 3 または金融会社 4 に保険金を支払うように請求してもよい。

【0057】

この請求を受けた損害保険会社 8 は、必要に応じて調査を行い、あるいは速やかに、顧客 3 または金融会社 4 に所定額の保険金を支払う（ステップ S11）。

【0058】

損害保険会社 8 が支払う保険額は、月々の返済額（元金＋利息）であるが、保険金の支払期間は最長で 6 ヶ月分までである。すなわち、顧客 3 が保証料を支払ってから 1 ヶ月を超え 7 ヶ月以下の間、就業不能に及んだ場合には、当該就業不能であった期間内に顧客 3 が金融会社 4 に返済すべき月々の返済額を、実際に就業不能であった期間から 1 ヶ月の免責期間を減じた期間に応じて最大 6 ヶ月分まで、保険金として支払う。

【0059】

保険金を顧客 3 に支払う場合、たとえば銀行振込により行うことができる。金融会社 4 に支払う場合には、銀行振込などにより行うこともできるが、コンピュータ 80b を介した振込処理により保険金の支払いを行ってもよい。

【0060】

損害保険会社 8 から顧客 3 に保険金が支払われた場合には、顧客 3 はその保険金を金融会社 4 への返済に充てることができる（ステップ S12）。一方、損害保険会社 8 から金融会社 4 に保険金が支払われた場合には、金融会社 4 はたとえばコンピュータ 40b で入金を確認することにより顧客 3 からの返済があったとみなすようにすればよい。

【0061】

一方、顧客 3 が保証料を支払ってから 7 ヶ月を超えて就業不能に及び、その間

に返済不可となった場合において、金融会社4が保証会社6に対して、顧客3の金融会社4に対する返済額を保証するように請求する（ステップS13）。この請求は、たとえばコンピュータ40bを介して行われる。

【0062】

なお、顧客3が保証料を支払ってから7ヶ月を超えて就業不能に及んだ原因（＝保証の適用条件）は、種々考えられるが、たとえば、顧客3が死亡したとき、顧客3が偽口座を使われたとき、顧客3が逮捕されたとき、顧客3が逃亡したとき、顧客3に第三者が介入したとき、顧客3が債務過多・債務超過したとき、顧客3が不履行したとき、その他顧客3が重度の障害や長期入院したとき、などのいずれかに該当する場合に、保証の適用条件を満足するものとして扱うこととすればよい。

【0063】

保証会社6は、通信ネットワークN1を介して金融会社4から送られた請求書T3を、たとえばコンピュータ60bを介して受け取り、必要に応じて調査した後あるいは速やかに、7ヶ月を超え就業不能な期間が終了するまでの残返済額を、顧客3または金融会社4に保証金として支払い、代位弁済を行う（ステップS14）。

【0064】

保証会社6が支払う保証額は、残返済額（残元金＋利息）の全てであることが好ましいが、残元金と所定期間（たとえば最長120日間）の遅延損害金（利息）との合計額であってもよい。

【0065】

保証金を顧客3に支払う場合、たとえば銀行口座などに振り込むことにより行われる。金融会社4に支払う場合には、銀行振込などにより行うこともできるが、コンピュータ60bを介した振込処理により金融会社4に対して保証金の支払いを行ってもよい。

【0066】

保証会社6から顧客3に保証金が支払われた場合には、顧客3はその保証金を金融会社4への返済に充てることができる（ステップS15）。一方、保証会社

6 から金融会社 4 に保証金が支払われた場合には、金融会社 4 はたとえばコンピュータ 40b で入金を確認することにより顧客 3 からの返済があったとみなすようにすればよい。

【0067】

以上のようなシステム 2 を用いた保険付き保証方法のさらなる具体的を説明する。まず、A さん（顧客 3）が金融会社 4 から 40 万円を月々 2 万円の 20 回払いで融資を受けたが、5 回目の返済が終了した後、交通事故に遭い、3 ヶ月入院し、その後に職場復帰した場合を例示して説明する。この場合、事故発生から 1 ヶ月は免責期間として、損害保険会社 8 による保険の適用は受けられない。このため、残り 2 ヶ月分の返済額を、A さんは損害保険会社 8 から保険金として受け取ることができ、これを金融会社 4 への返済に充てることができる。

【0068】

次に、B さん（顧客 3）が金融会社 4 から 40 万円を月々 2 万円の 20 回払いで融資を受けたが、5 回目の返済が終了した後、失業し、2 年経った現在でも再就職できないでいる場合を例示して説明する。この場合、1 ヶ月の免責期間の後、B さんは、6 ヶ月分の返済額を損害保険会社 8 から保険金として受け取り、さらに残りの返済額のうち残元金と 120 日までの利息分とを、保証会社 6 から保証金として受け取ることができる。B さんは、損害保険会社 8 からの保険金と、保証会社 6 からの保証金とを、金融会社 4 への返済に充てることができる。利息を 1500 円/月とすると、6 ヶ月分の保険金は 129000 円となる。保証会社 6 は残り 8 ヶ月分の残元金 16 万円と、120 日分の利息 6000 円を、B さんに支払う。B さんの負担は、残り 4 ヶ月分の利息 6000 円のみとなる。

【0069】

本実施形態に係るシステム 2 を用いた保険付き保証方法によれば、顧客 3 には次のようなメリットがある。安心した融資が受けられる。貸し渋られずに融資が受けやすくなる。担保・保証人が不要であり、他人に迷惑をかけず、余計な心配や煩わしさが無い。金融会社 4 や債権回収会社からの取り立てがない。完済するまで保証が受けられることもある。安心した借り入れができ、万が一の事態でも安心である。

【0070】

金融会社4には次のようなメリットがある。回収業務における費用を節減できるとともに、債権の不良債権化を抑制でき、資金運用・調達を円滑に行うことができ、しかも財務内容の健全化をも図ることができる。金融会社4が融資を活発に行えば、消費者（顧客3を含む）の購買力も向上し、経済が活性化する。

【0071】

第2実施形態

本実施形態に係る保険付き保証システム2aは、図1～図3に示す保険付き保証システム2の変形例であり、図4～図6に示すように、金融会社4と、保証会社6および損害保険会社8との間に、共済会5が介してある点のみが相違する。以下の説明では、第1実施形態と共通する部分は、図面において共通する符号を付すると共に、共通する部分の説明は省略し、相違点についてのみ詳細に説明する。

【0072】

図4～図6に示すように、保険付き保証システム2aは、金融会社側端末40、保証会社側端末60および損害保険会社側端末80の他に、共済会5に設置された共済会側端末50を備えており、これらの各端末40、50、60、80は、通信ネットワークN1を介して互いに通信可能に接続されている。共済会側端末50は、通信インターフェース(I/F)50aと、コンピュータ50bと、メモリ50cと、プリンタ50dとを備えている。

【0073】

次に、この保険付き保証システム2aを用いた保険付き保証方法を説明する。

【0074】

図4～図6に示すように、顧客3から所定額の融資（資金の借り入れ）を申し込まれた金融会社4は、たとえばコンピュータ40bを用いてその額を顧客3に融資してもよいか否かを判断し、融資してもよいと判断した場合には、金融会社4は顧客3に融資を実行する（ステップS1、S2）。これと同時に、顧客3の各種情報Tを、たとえばコンピュータ40bを介して共済会5に送る（ステップS31）。

【0075】

金融会社4から融資を受けた顧客3は、共済会5に保証の申込み（保証委託）をする（ステップS41）。保証を申し込むには、たとえば、予め共済会5から提示された所定の種類に所定事項を書き込み、身分証明書とともに、共済会5に提出することにより行えばよい。

【0076】

保証を申し込まれた共済会5は、通信ネットワークN1を介して金融会社4から送られた顧客3の各種情報Tを、たとえばコンピュータ50bを介して受け取り、この情報Tと、実際に保証委託してきた顧客3とが合致している場合には、顧客3の金融会社4に対する返済額を保証してもよいか否かを判断する。

【0077】

その結果、共済会5が、顧客3に対して保証してもよいと判断した場合には、顧客3に対する保証を決定し、顧客3にその旨を通知するとともに、所定額の共済掛金を支払うように通知する（ステップS51）。その後、顧客3から共済掛金が共済会5に支払われると、保証委託契約の締結が完了する（ステップS61）。

【0078】

顧客3と保証委託契約を結んだ共済会5は、金融会社4から送られた顧客3の各種情報Tに、必要に応じた処理を加えて情報T1とし、この情報T1をたとえばコンピュータ50bを介して保証会社6および損害保険会社8に送るとともに、顧客3から支払われた共済掛金の一部または全部を、保証会社6に保証料として支払い、損害保険会社8に保険料として支払う（ステップS71）。このように本実施形態では、顧客3から共済会5へ振り込まれた共済掛金の一部または全部を、保証会社6への保証料としての支払いと、損害保険会社8への保険料としての支払いに使用する。その結果、顧客3に万が一の事態が起これば、その後の返済ができなくなった場合でも万全の保証を受けることが可能となる。保証会社6への保証料および損害保険会社8への保険料のそれぞれの支払いは、銀行振込などで行ってもよいが、コンピュータ50bを介した振込処理により行ってもよい。

【0079】

保証会社6は、通信ネットワークN1を介して共済会5から送られた顧客3の情報T1を、たとえばコンピュータ60bを介して受け取り、共済会5からの保証料の入金をたとえばコンピュータ60bで確認する。

【0080】

損害保険会社8は、通信ネットワークN1を介して共済会5から送られた顧客3の情報T1を、たとえばコンピュータ80bを介して受け取り、共済会5からの保険料の入金をたとえばコンピュータ80bで確認する。

【0081】

そして、顧客3が共済掛金を支払ってから1ヶ月を超え7ヶ月以下（第1期間）の間、就業不能に及び、その間に返済不可となった場合において、金融会社4が共済会5に対して、顧客3の金融会社4に対する返済額を保証するように請求する（ステップS81）。この請求は、たとえばコンピュータ40bを介して行われる。

【0082】

共済会5は、通信ネットワークN1を介して金融会社4から送られた請求書T2を、たとえばコンピュータ50bを介して受け取り、その旨を損害保険会社8に通知し（ステップS91）、顧客3または金融会社4に保険金を支払うように請求する（ステップS101）。

【0083】

この請求を受けた損害保険会社8は、必要に応じて調査を行い、あるいは速やかに、顧客3または金融会社4に所定額の保険金を支払う（ステップS11）。

【0084】

損害保険会社8が支払う保険額は、月々の返済額（元金+利息）であるが、保険金の支払期間は最長で6ヶ月分までである。すなわち、顧客3が共済掛金を支払ってから1ヶ月を超え7ヶ月以下の間、就業不能に及んだ場合には、当該就業不能であった期間内に顧客3が金融会社4に返済すべき月々の返済額を、実際に就業不能であった期間から1ヶ月の免責期間を減じた期間に応じて最大6ヶ月分まで、保険金として支払う。

【0085】

保険金を顧客3に支払う場合、たとえば銀行振込により行うことができる。金融会社4に支払う場合には、銀行振込などにより行うこともできるが、コンピュータ80bを介した振込処理により保険金の支払いを行ってもよい。

【0086】

損害保険会社8から顧客3に保険金が支払われた場合には、顧客3はその保険金を金融会社4への返済に充てることができる（ステップS12）。一方、損害保険会社8から金融会社4に保険金が支払われた場合には、金融会社4はたとえばコンピュータ40bで入金を確認することにより顧客3からの返済があったとみなすようにすればよい。

【0087】

一方、顧客3が共済掛金を支払ってから7ヶ月を超えて就業不能に及び、その間に返済不可となった場合において、金融会社4が共済会5に対して、顧客3の金融会社4に対する返済額を保証するように請求する（ステップS131）。この請求は、たとえばコンピュータ40bを介して行われる。

【0088】

共済会5は、通信ネットワークN1を介して金融会社4から送られた請求書T3を、たとえばコンピュータ50bを介して受け取り、その旨を保証会社6に通知し（ステップS132）、7ヶ月を超え就業不能な期間が終了するまでの残返済額を、顧客3または金融会社4に保証金として支払うよう、保証会社6に対して請求する（ステップS133）。

【0089】

この請求を受けた保証会社6は、必要に応じて調査を行い、あるいは速やかに、顧客3または金融会社4に所定額の保証金を支払う（ステップS14）。

【0090】

保証会社6が支払う保証額は、残返済額の全てであることが好ましいが、残元金と所定期間（たとえば最長120日間）の遅延損害金（利息）との合計額であってもよい。

【0091】

保証金を顧客3に支払う場合、たとえば銀行口座などに振り込むことにより行われる。金融会社4に支払う場合には、銀行振込などにより行うこともできるが、コンピュータ60bを介した振込処理により金融会社4に対して保証金の支払いを行ってもよい。

【0092】

保証会社6から顧客3に保証金が支払われた場合には、顧客3はその保証金を金融会社4への返済に充てることができる（ステップS15）。一方、保証会社6から金融会社4に保証金が支払われた場合には、金融会社4はたとえばコンピュータ40bで入金を確認することにより顧客3からの返済があったとみなすようにすればよい。

【0093】

以上のような本実施形態に係るシステム2aを用いた保険付き保証方法によっても、上述した第1実施形態と同様の作用効果を奏することができるとともに、破産者の増大を防止することができ、相互扶助の精神に基づく構成員のスケールメリットを生かし、文化的・経済的向上を目的とした各種の特典・サービスを福利厚生の一環として行える、という特別のメリットもある。

【0094】

第3実施形態

本実施形態に係る保険付き保証システム2bは、図4～図6に示す保険付き保証システム2aの変形例であり、図7～図9に示すように、保証会社6が介在しておらず、かつ2つの損害保険会社8a、8bおよび1つの生命保険会社9を介在させている点が相違する。以下の説明では、第1および第2実施形態と共通する部分は、図面において共通する符号を付すると共に、共通する部分の説明は省略し、相違点についてのみ詳細に説明する。

【0095】

図7～図9に示すように、保険付き保証システム2bは、金融会社側端末40および共済会側端末50の他に、第1損害保険会社8aに設置された第1損害保険会社側端末81と、第2損害保険会社8bに設置された第2損害保険会社側端末82と、生命保険会社9に設置された生命保険会社側端末90とを備えており

、これらの各端末40, 50, 81, 82, 90は、通信ネットワークN1を介して互いに通信可能に接続されている。

第1損害保険会社側端末81は、通信インターフェース(I/F)81aと、コンピュータ81bと、メモリ81cと、プリンタ81dとを備えている。第2損害保険会社側端末82は、通信インターフェース(I/F)82aと、コンピュータ82bと、メモリ82cと、プリンタ82dとを備えている。生命保険会社側端末90は、通信インターフェース(I/F)90aと、コンピュータ90bと、メモリ90cと、プリンタ90dとを備えている。

【0096】

次に、この保険付き保証システム2bを用いた保険付き保証方法を説明する。

【0097】

図7～図9に示すように、顧客3から所定額の融資(資金の借り入れ)を申し込まれた金融会社4は、たとえばコンピュータ40bを用いてその額を顧客3に融資してもよいか否かを判断し、融資してもよいと判断した場合には、金融会社4は顧客3に融資を実行する(ステップS1, S2)。これと同時に、顧客3の各種情報Tを、たとえばコンピュータ40bを介して共済会5に送る(ステップS31)。

【0098】

金融会社4から融資を受けた顧客3は、共済会5に保証の申込み(保証委託)をする(ステップS41)。保証を申し込むには、たとえば、予め共済会5から提示された所定の種類に所定事項を書き込み、身分証明書とともに、共済会5に提出することにより行えばよい。

【0099】

保証を申し込まれた共済会5は、通信ネットワークN1を介して金融会社4から送られた顧客3の各種情報Tを、たとえばコンピュータ50bを介して受け取る。その後、受け取った情報Tと、実際に保証委託してきた顧客3とが合致しているか否かを判断する。そして、情報Tと顧客3とが合致している場合には、顧客3の金融会社4に対する返済額の元金を保証してもよいか否かを判断する。その結果、共済会5が、顧客3に対して保証してもよいと判断した場合には、顧客

3に対する保証を決定し、顧客3にその旨を通知するとともに、所定額の共済掛金を支払うように通知する（ステップS51）。その後、顧客3から共済掛金が共済会5に支払われると、保証委託契約の締結が完了する（ステップS61）。

【0100】

顧客3と保証委託契約を結んだ共済会5は、金融会社4から送られた顧客3の情報Tに必要な応じた処理を加えて情報T1とし、この情報T1をたとえばコンピュータ50bを介して、第1損害保険会社8a、第2損害保険会社8bおよび生命保険会社9に送るとともに、顧客3から支払われた共済掛金の一部または全部を、第1損害保険会社8aに保険料として、第2損害保険会社8bに再保険料として、生命保険会社9に保険料として支払う（ステップS72）。本実施形態では、顧客3から共済会5に支払われた共済掛金の一部または全部を、2つの損害保険会社5a、5bへの保険料および再保険料としての支払い、および1つの生命保険会社9への保険料としての支払いに使用するものである。その結果、顧客3が自己破産し、死亡し、入院し、または住宅災害にあった場合でも万全の保証を受けることが可能となる。第1損害保険会社8a、第2損害保険会社8bおよび生命保険会社9への保険料および再保険料の支払いは、銀行振込などで行ってもよいが、コンピュータ50bを介した振込処理により行ってもよい。

【0101】

第1損害保険会社8a、第2損害保険会社8bおよび生命保険会社9は、通信ネットワークN1を介して共済会5から送られた顧客3の情報T1を、たとえばコンピュータ81b、82b、90bを介して受け取り、共済会5からの保険料および再保険料の入金をたとえばコンピュータ81b、82b、90bで確認する。

【0102】

そして、第1期間（本実施形態では、顧客3が共済会5に共済掛金を支払ってから12ヶ月までの期間）の間に、

【0103】

(1) 顧客3が自己破産した場合または傷害により死亡した場合、(2) 顧客3が疾病により死亡した場合のいずれかに該当する場合には、金融会社4が共済

会 5 に対して、顧客 3 の金融会社 4 に対する残返済額の残元金額を保証するように請求する（ステップ S 2 0 0）。この請求は、たとえばコンピュータ 4 0 b を介して行われる。

【0104】

この請求を受けた共済会 5 は、通信ネットワーク N 1 を介して金融会社 4 から送られてきた請求書 T 2 を、たとえばコンピュータ 5 0 b を介して受け取る。そして、顧客 3 が金融会社 4 に対して返済できなくなった理由が、顧客 3 の、（1-1）自己破産によるものなのか、それとも（1-2）傷害を受けたことによる死亡によるものなのかの別を確認する。その結果、

【0105】

自己破産の場合

（1-1）顧客 3 が金融会社 4 に対して返済できなくなった理由が顧客 3 の自己破産による場合には、第 1 損害保険会社（本実施形態では海外再保険会社）8 a に対して通知し、金融会社 4 に対する保険金を支払うように請求する（ステップ S 2 0 1 a）。

この請求を受けた第 1 損害保険会社 8 a は、必要に応じて調査を行い、あるいは速やかに、金融会社 4 に対する所定額の保険金を、共済会 5 に支払う（ステップ S 2 0 2 a）。この場合の第 1 損害保険会社 8 a が支払う保険額は、顧客 3 の自己破産後の顧客 3 の金融会社 4 に対する残返済額のうち残元金額のみである。ただし、その支払い保険額は、予め設定しておいた限度額の範囲内であり、たとえば、残元金額が 2 0 万円で、限度額が 3 0 万円の場合には、2 0 万円を支払えばよい。残元金額が 5 0 万円で、限度額が 3 0 万円の場合には、3 0 万円を支払えばよい。なお、この支払い保険額の計算は、顧客 3 が共済会 5 に共済掛金を支払ってから、たとえば 4 5 日の免責期間を経過した翌日から起算して考えるものとする。

【0106】

傷害による死亡の場合

（1-2）顧客 3 が金融会社 4 に対して返済できなくなった理由が顧客 3 が傷害を受けたことによる死亡の場合には、金融会社 4 から前記請求を受けた共済会

5は、顧客3の死亡後の顧客3の金融会社4に対する残返済額のうちの前残元金額と予め設定しておいた限度額とを比較し、(1-2-1)該限度額が該残元金額以下の場合(限度額<残元金額)と、(1-2-2)該限度額が該残元金額を超える場合(限度額>残元金額)とを区別する。

【0107】

(1-2-1)該限度額が該残元金額以下の場合(限度額<残元金額)には、共済会5は、第1損害保険会社8aに対して通知し、金融会社4に対する保険金を支払うように請求する(ステップS201b)。

この請求を受けた第1損害保険会社8aは、必要に応じて調査を行い、あるいは速やかに、金融会社4に対する所定額の保険金を共済会5に支払う(ステップS202b)。この場合の第1損害保険会社8aが支払う保険額は、前記限度額とする。たとえば、残元金額が50万円で、限度額が30万円の場合には、30万円を支払えばよい。なお、この支払い保険額の計算は、顧客3が共済会5に共済掛金を支払った翌日から(すなわち免責期間ゼロ)で起算して考えるものとする。

【0108】

(1-2-2)該限度額が該残元金額を超える場合(限度額>残元金額)には、共済会5は、第1損害保険会社8aに対して通知し、金融会社4に対する保険金と、顧客3の遺族に対する見舞金を支払うように請求する(ステップS201c)。

この請求を受けた第1損害保険会社8aは、必要に応じて調査を行い、あるいは速やかに、金融会社4に対する所定額の保険金と見舞金を共済会5に支払う(ステップS202c)。この場合の第1損害保険会社8aが支払う保険額は、顧客3の死亡後の顧客3の金融会社4に対する残返済額のうちの前残元金額の全額である。第1損害保険会社8aの支払い保険額の計算は、顧客3が共済会5に共済掛金を支払った翌日から(すなわち免責期間ゼロ)で起算して考えるものとする。第1損害保険会社8aが支払う見舞金の金額は、限度額と該残元金額との差額である。たとえば、残元金額が30万円で、限度額が50万円の場合には、第1損害保険会社8aは30万円を保険金として支払い、20万円を見舞金として支

払う。

【0109】

疾病による死亡の場合

(2) 顧客3が金融会社4に対して返済できなくなった理由が顧客3の疾病による死亡の場合には、金融会社4から前記請求を受けた共済会5は、顧客3の死亡後の顧客3の金融会社4に対する残返済額のうち残元金額と予め設定しておいた限度額とを比較し、(2-1) 該限度額が該残元金額以下の場合(限度額<残元金額)と、(2-2) 該限度額が該残元金額を超える場合(限度額>残元金額)とを区別する。

【0110】

(2-1) 該限度額が該残元金額以下の場合(限度額<残元金額)には、共済会5は、生命保険会社(本実施形態では国内生命保険会社)9に対して通知し、金融会社4に対する保険金を支払うように請求する(ステップS203a)。

この請求を受けた生命保険会社9は、必要に応じて調査を行い、あるいは速やかに、金融会社4に対する所定額の保険金を共済会5に支払う(ステップS204a)。この場合の生命保険会社9が支払う保険額は、前記限度額とする。たとえば、残元金額が50万円で、限度額が30万円の場合には、30万円を支払えばよい。なお、この支払い保険額の計算は、顧客3が共済会5に共済掛金を支払った翌日から(すなわち免責期間ゼロ)で起算して考えるものとする。

【0111】

(2-2) 該限度額が該残元金額を超える場合(限度額>残元金額)には、共済会5は、生命保険会社9に対して通知し、金融会社4に対する保険金と、顧客3の遺族に対する見舞金を支払うように請求する(ステップS203b)。

この請求を受けた生命保険会社9は、必要に応じて調査を行い、あるいは速やかに、金融会社4に対する所定額の保険金と見舞金を共済会5に支払う(ステップS204b)。この場合の生命保険会社9が支払う保険額は、顧客3の死亡後の顧客3の金融会社4に対する残返済額のうち残元金額の全額である。生命保険会社9の支払い保険額の計算は、顧客3が共済会5に共済掛金を支払った翌日から(すなわち免責期間ゼロ)で起算して考えるものとする。生命保険会社9が

支払う見舞金の金額は、限度額と該残元金額との差額である。たとえば、残元金額が30万円で、限度額が50万円の場合には、生命保険会社9は30万円を保険金として支払い、20万円を見舞金として支払う。

【0112】

一方、前記第1期間の間に、

入院または住宅災害の場合

(3) 顧客3が入院した場合または住宅災害にあった場合には、顧客3は共済会5に見舞金の請求をし、この請求を受けた共済会5は第2損害保険会社8bに、顧客3に対して見舞金を支払うように請求する(ステップS300)。この請求は、たとえばコンピュータ50bを介して行われる。

【0113】

この請求を受けた第2損害保険会社(本実施形態では国内損害保険会社)8bは、必要に応じて調査を行い、あるいは速やかに、共済会5に見舞金を支払う(ステップS301)。この場合の第2損害保険会社8bが支払う見舞金の金額は、たとえば顧客3の金融会社4に対する月々の返済額の1ヶ月分とすればよい。なお、この支払い見舞金額の計算は、顧客3が共済会5に共済掛金を支払った翌日から(すなわち免責期間ゼロ)で起算して考えるものとする。

【0114】

上述した第1損害保険会社8a、第2損害保険会社8bおよび生命保険会社9の共済会5に対する保険金および/または見舞金の支払いは、コンピュータ81b, 82b, 90bを介した振込処理により行うこともできるが、銀行振込などにより行ってもよい。なお、見舞金の支払いは、顧客3の遺族に対して、直接行ってもよい。この場合の見舞金の支払いは、銀行振込により行うことができる。

【0115】

第1損害保険会社8aおよび生命保険会社9からの保険金を受けた共済会5は、速やかに、金融会社4に対して支払う(ステップS400)。この保険金の支払いは、コンピュータ50bを介した振込処理により行うこともできるが、銀行振込などにより行ってもよい。

【0116】

一方、第1損害保険会社8 aおよび第2損害保険会社8 bからの見舞金を受けた共済会5は、速やかに、顧客3または顧客3の遺族に対して支払う（ステップ S 4 0 1）。この見舞金の支払いは、銀行振込などにより行うことができる。

【0117】

なお、第1損害保険会社8 aおよび生命保険会社9が支払う保険金の限度額は、特に限定されないが、たとえば掛け金率に応じて決定すればよい。たとえば限度額を10万円とする場合に掛け金率を12.9%（12900円）とし、限度額を30万円とする場合に掛け金率を7.96%（23900円）とし、限度額を50万円とする場合に掛け金率を6.98%（34900円）とし、限度額を70万円とする場合に掛け金率を6.62%（46400円）とし、限度額を100万円とする場合に掛け金率を6.29%（62900円）とすればよい。

【0118】

以上のようなシステム2 bを用いた保険付き保証方法のさらなる具体的を説明する。

【0119】

まず、Aさん（顧客3）が金融会社4から30万円を月々2万円の15回払いで融資を受けたが、5回目の返済が終了した後、自己破産した場合を例示して説明する。なお、限度額は50万円とする。この場合、共済掛金を支払ってから45日（免責期間）を超えているので、残元金額の20万円を第1損害保険会社8 aから共済会5を通じて保険金として受け取ることができ、金融会社4への返済に充てることができる。

【0120】

次に、Bさん（顧客3）が金融会社4から30万円を月々2万円の15回払いで融資を受けたが、共済掛金を支払ってから2日後に、傷害により死亡した場合を例示する。なお、限度額は50万円とする。この場合、Bさんの遺族は、免責期間なしで第1損害保険会社8 aによる保険の適用が受けられ、残元金額の30万円を第1損害保険会社8 aから共済会5を通じて保険金として受け取ることができ、金融会社4への返済に充てることができる。また、Bさんの遺族は、限度額と残元金額の差額20万円を見舞金として受け取ることもできる。

【0121】

次に、Cさん（顧客3）が金融会社4から30万円を月々2万円の15回払いで融資を受けたが、共済掛金を支払ってから10日後に、疾病により死亡した場合を例示する。なお、限度額は50万円とする。この場合、Cさんの遺族は、免責期間なしで生命保険会社9による保険の適用が受けられ、残元金額の30万円を生命保険会社9から共済会5を通じて保険金として受け取ることができ、金融会社4への返済に充てることができる。また、Cさんの遺族は、限度額と残元金額の差額20万円を見舞金として受け取ることもできる。

【0122】

次に、Dさん（顧客3）が金融会社4から30万円を月々2万円の15回払いで融資を受けたが、5回目の返済が終了した後、傷害による入院をした場合を例示する。この場合、Dさんは、免責期間なしで第2損害保険会社8bによる見舞金の適用が受けられ、月々返済額の2万円を見舞金として受け取ることができ、金融会社4への返済に充てることができる。

【0123】

以上のような本実施形態に係るシステム2bを用いた保険付き保証方法によっても、上述した第2実施形態と同様の作用効果を奏することができるとともに、自己破産に対する万全な保障を受けることが可能となる。

【0124】

その他の実施形態

以上、本発明の実施形態について説明してきたが、本発明はこうした実施形態に何等限定されるものではなく、本発明の要旨を逸脱しない範囲内において種々なる態様で実施し得ることは勿論である。

【0125】

たとえば、第1～2実施形態では、保証機関（保証会社6）と損害保険機関（損害保険会社8）とを別々の機関で構成してあり、しかもそれぞれが子機関および孫機関を持たない場合を例示しているが、保証機関および損害保険機関の一方または双方が、子機関および孫機関を持つように構成してもよい。また、保証機関と損害保険機関とは一つの機関で構成してもよい。

【0126】

また、第1～2実施形態では、定職を持つ者（サラリーマン）がその定職を失った場合に適用される失業保障の場合を例示しているが、定職または働き先を持つ者が病気や怪我などによって入院し、就業できなくなった場合に適用される所得補償の場合であってもよい。この場合、第1期間は顧客が保証料または共済掛金を支払ってから7日を超え372日（12ヶ月+7日）以下であることが好ましく、免責期間は7日であることが好ましく、損害保険機関に保険金として支払わせる額の上限が顧客が金融機関に返済すべき月々の返済額の12ヶ月分であることが好ましい。

【0127】

また、第3実施形態では、保険機関が複数の損害保険会社（第1損害保険会社8aおよび第2損害保険会社8b）と単一の生命保険会社9とで構成されているが、複数の損害保険会社のみで構成し、生命保険会社9については共済会5が兼用してもよい。また、各損害保険会社8a、8bは、それぞれ子損害保険会社や孫損害保険会社などを有していてもよい。

【図面の簡単な説明】

【図1】 図1は、本発明の一実施形態に係る保険付き保証システムの全体構成を示す図である。

【図2】 図2は図1で示すシステムを用いた保険付き保証方法の一例を説明するためのフローチャートである。

【図3】 図3は図1で示すシステムを用いた保険付き保証方法の一例を示すブロック図である。

【図4】 図4は、本発明の他の実施形態に係る保険付き保証システムの全体構成を示す図である。

【図5】 図5は図4で示すシステムを用いた保険付き保証方法の一例を説明するためのフローチャートである。

【図6】 図6は図4で示すシステムを用いた保険付き保証方法の一例を示すブロック図である。

【図7】 図7は、本発明の他の実施形態に係る保険付き保証システムの全体

構成を示す図である。

【図 8】 図 8 は図 7 で示すシステムを用いた保険付き保証方法の一例を説明するためのフローチャートである。

【図 9】 図 9 は図 7 で示すシステムを用いた保険付き保証方法の一例を示すブロック図である。

【符号の説明】

- 2, 2 a, 2 b… 保険付き保証システム
- 3… 顧客
- 4… 金融会社（金融機関）
- 5… 共済会
- 6… 保証会社（保証機関）
- 8… 損害保険会社（保険機関）
- 8 a… 第 1 損害保険会社（保険機関）
- 8 b… 第 2 損害保険会社（保険機関）
- 9… 生命保険会社（保険機関）
- 4 0… 金融会社側端末
- 5 0… 共済会側端末
- 6 0… 保証会社側端末
- 8 0… 損害保険会社側端末
- 8 1… 第 1 損害保険会社側端末
- 8 2… 第 2 損害保険会社側端末
- 9 0… 生命保険会社側端末
- N 1… 通信ネットワーク
- 4 0 a, 5 0 a, 6 0 a, 8 0 a, 8 1 a, 8 2 a, 9 0 a… 通信インターフェース
- 4 0 b, 5 0 b, 6 0 b, 8 0 b, 8 1 b, 8 2 b, 9 0 b… コンピュータ
- 4 0 c, 5 0 c, 6 0 c, 8 0 c, 8 1 c, 8 2 c, 9 0 c… メモリ
- 4 0 d, 5 0 d, 6 0 d, 8 0 d, 8 1 d, 8 2 d, 9 0 d… プリンタ

【書類名】 図面

【図 1】

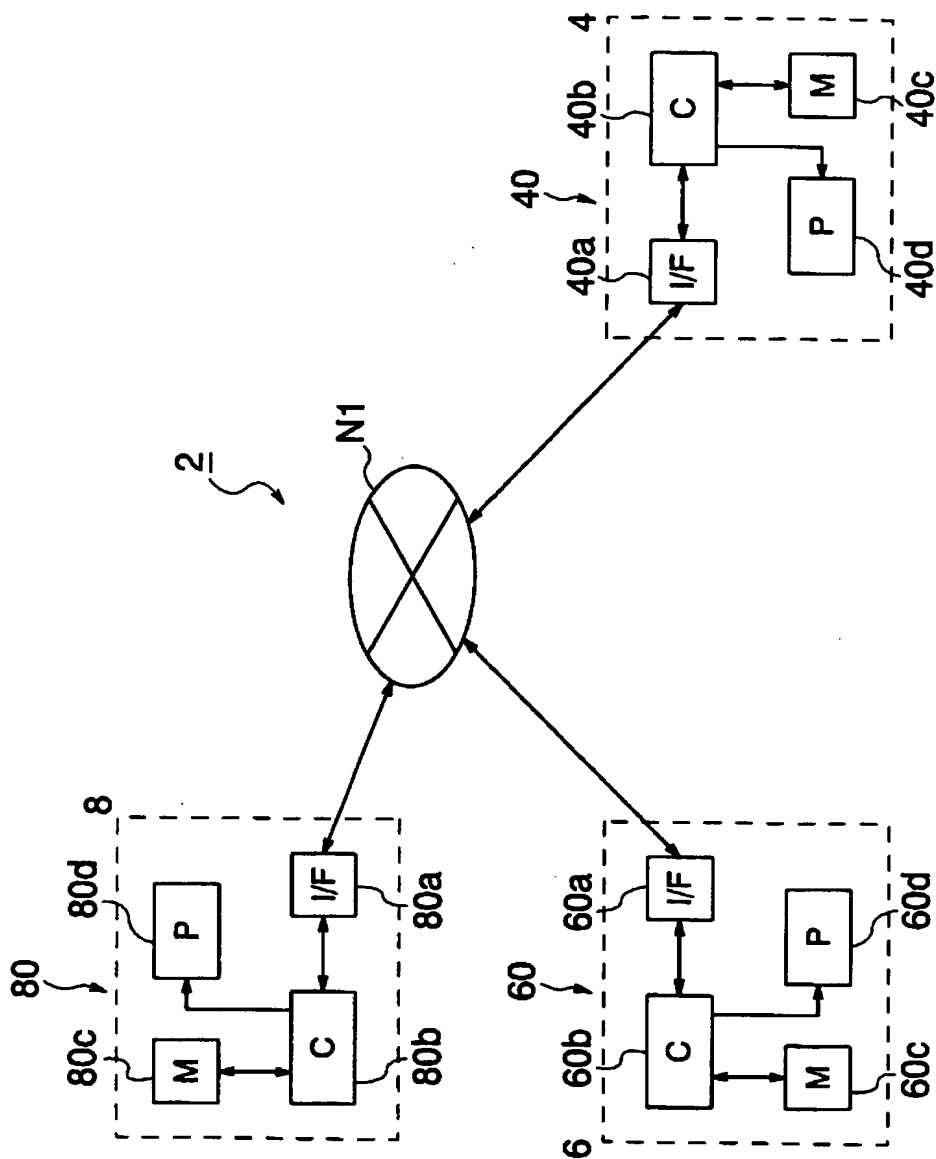
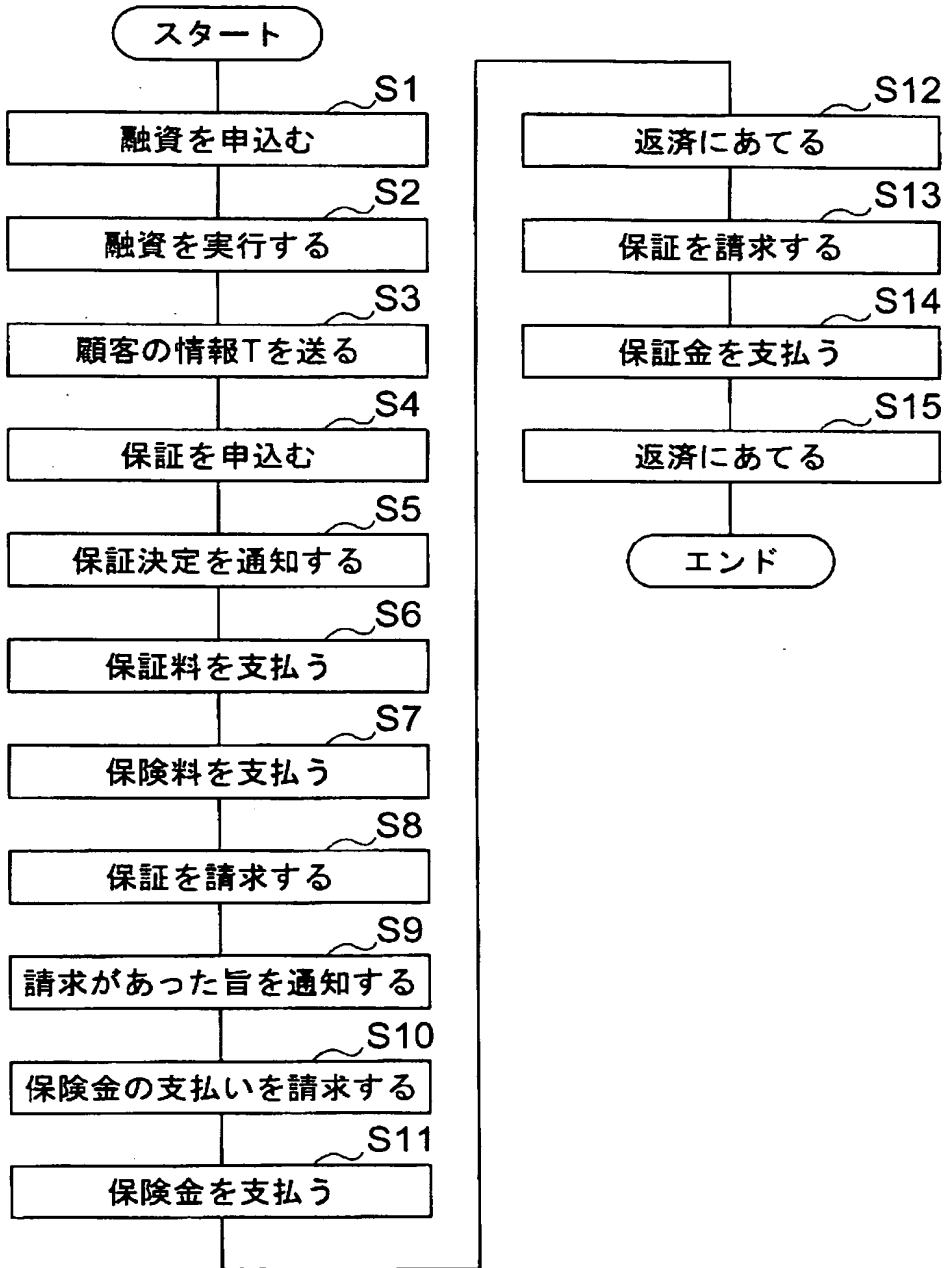


図 1

【図 2】

図 2



【図3】

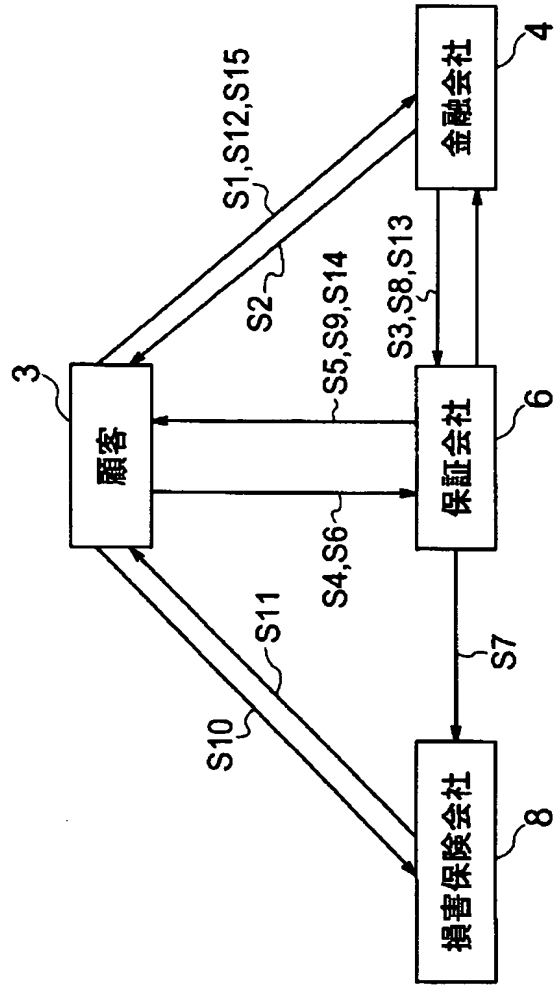


図 3

【図 4】

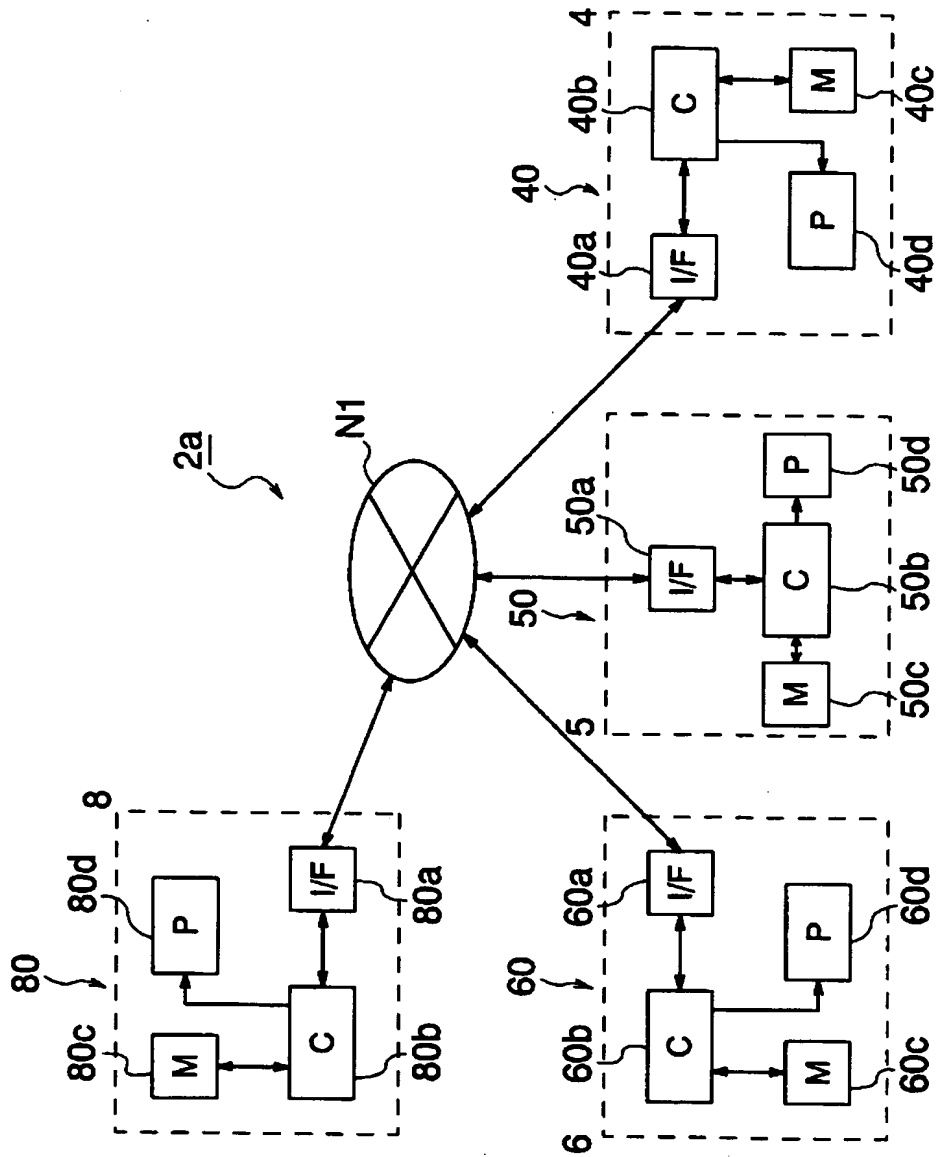
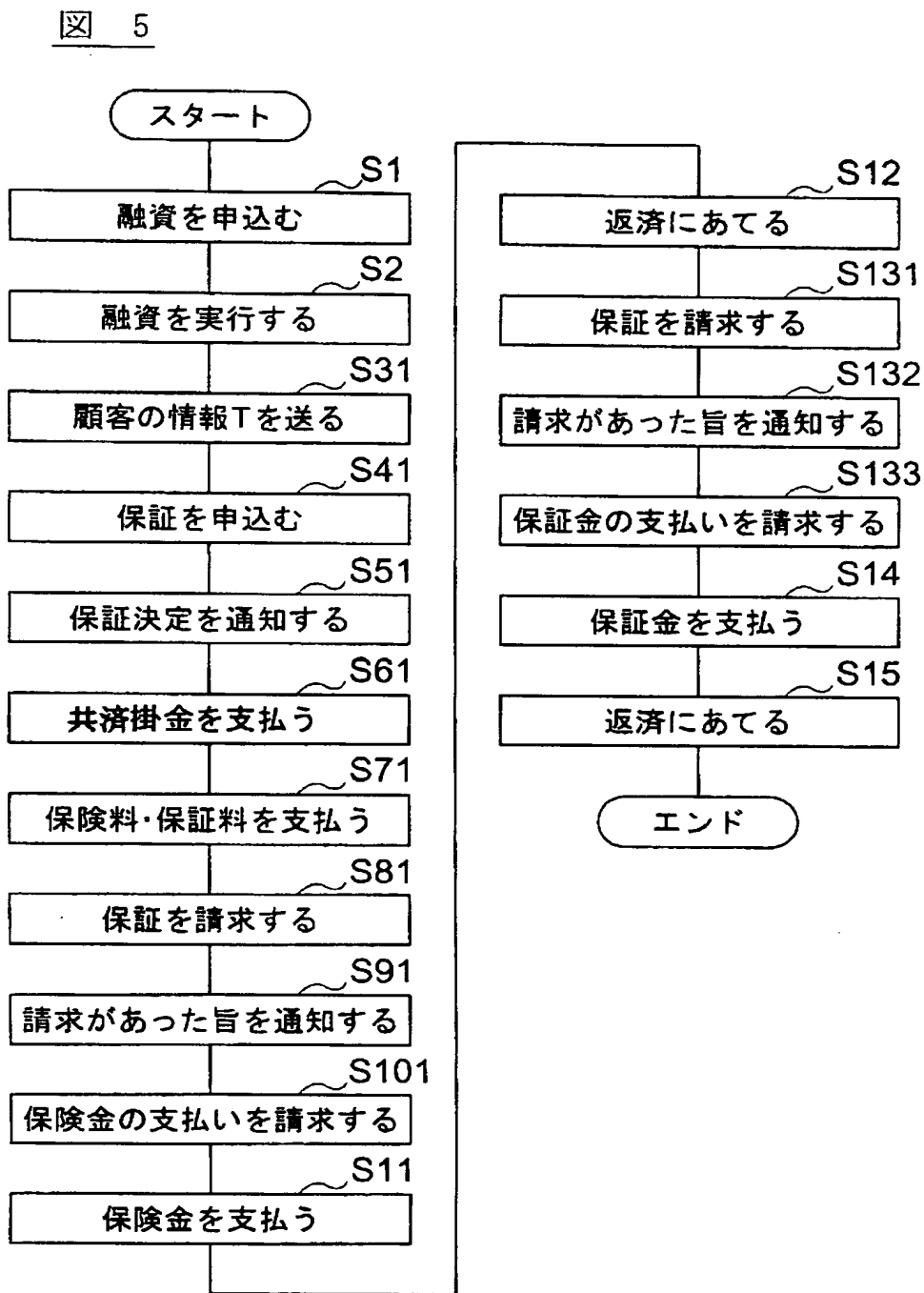


図 4

【図5】



【図6】

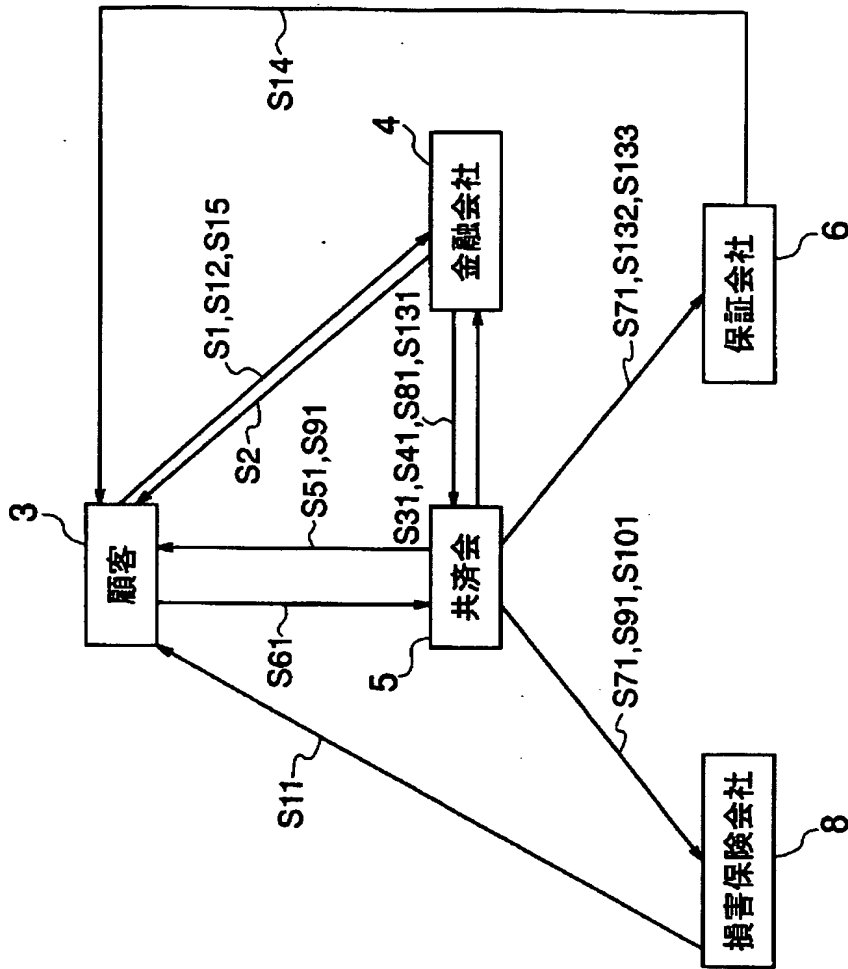


図 6

【図 7】

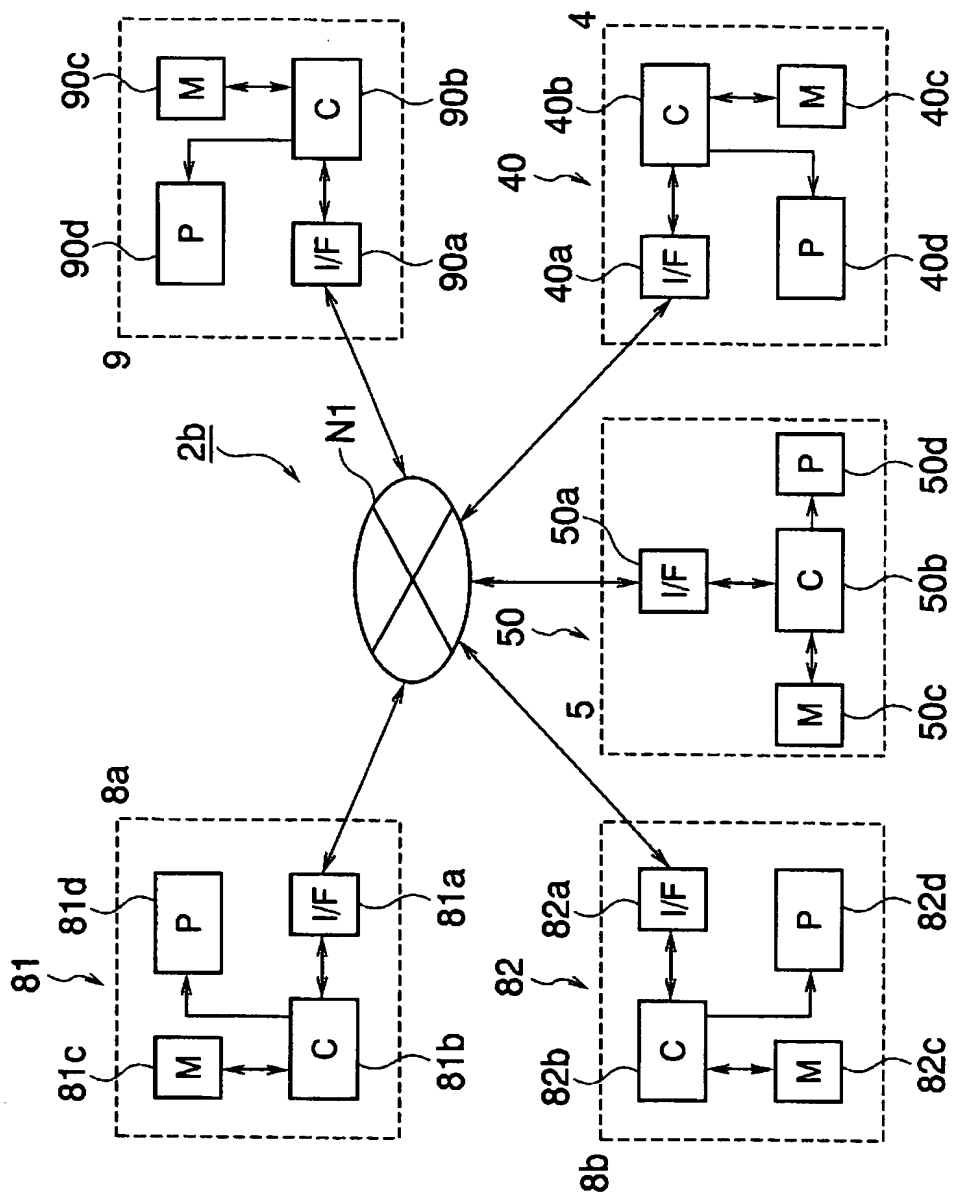
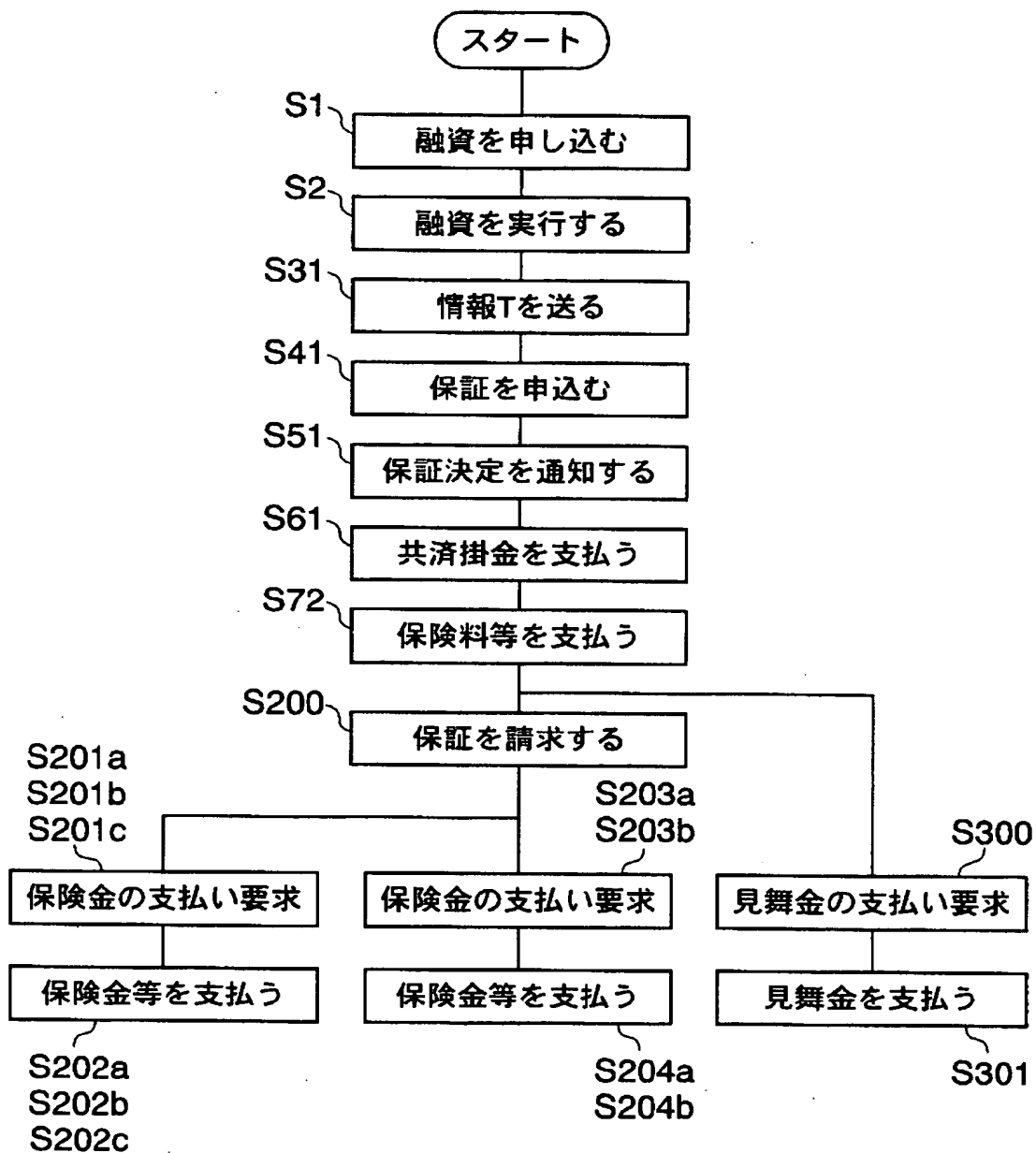


図 7

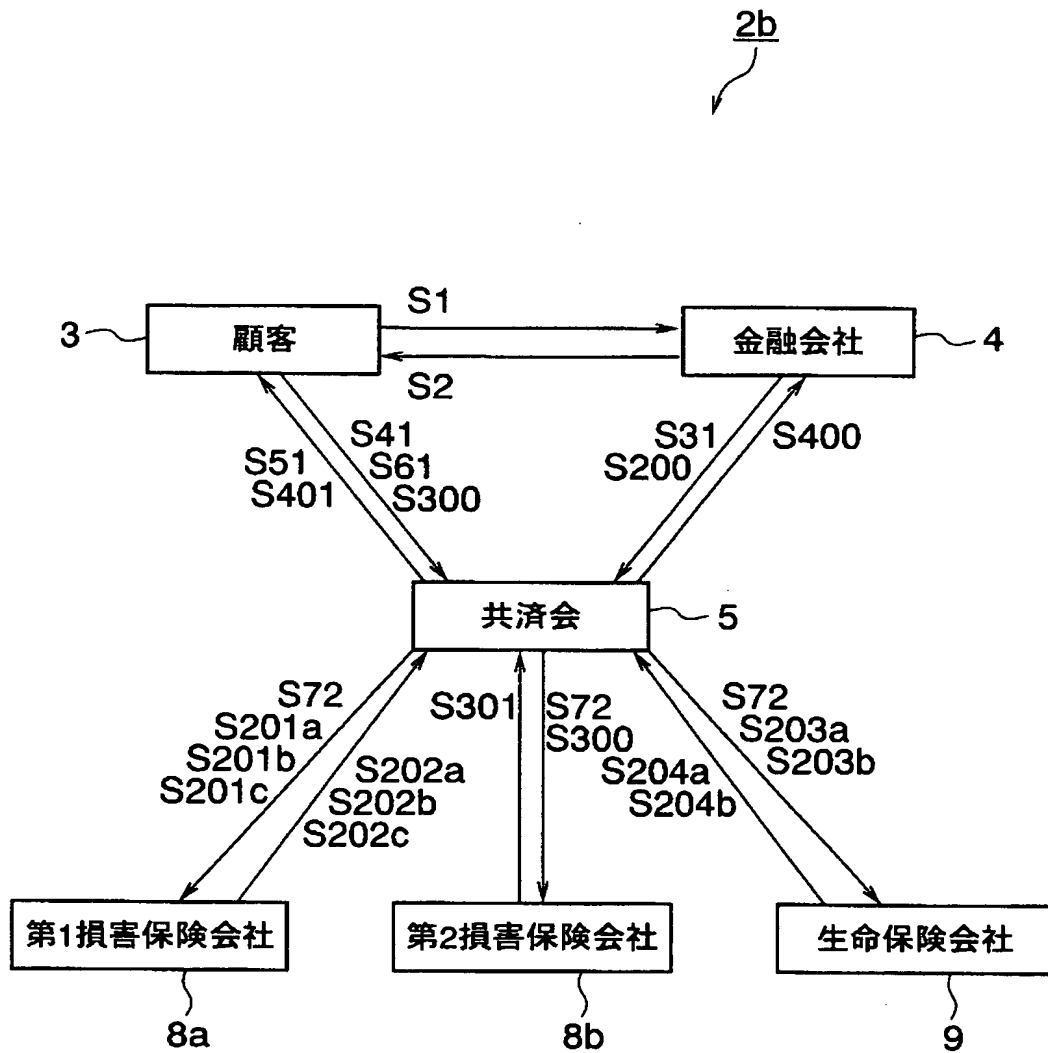
【図 8】

図 8



【図9】

図 9



【書類名】 要約書

【要約】

【課題】 消費者（顧客）は安心した借り入れができるとともに、万全な保証を受けることができ、金融機関は回収業務の費用を節減できるとともに、債権の不良債権化を抑制できる保険付き保証システムを提供すること。

【解決手段】 金融会社 4 から融資を受けた顧客 3 から保証会社 6 に支払われた保証料の一部または全部を、前記保証会社 6 が損害保険会社 8 に保険料として支払い、前記顧客 3 が 1 ヶ月を超え 7 ヶ月以下の間、就業不能に及んだ場合には、当該就業不能であった期間内に顧客 3 が金融会社 4 に返済すべき月々の返済額を、実際に就業不能であった期間から 1 ヶ月の免責期間を減じた期間に応じて、前記損害保険会社 8 に保険金として支払わせ、前記顧客 3 が 7 ヶ月を超えて就業不能に及んだ場合には、前記損害保険会社 8 の支払いの他に、前記 7 ヶ月を超え就業不能な期間が終了するまでの残返済額を、前記保証会社 6 が保証金として支払うことを、コンピュータを用いて処理する保険付き保証システム 2。

【選択図】 図 1

認定・付加情報

特許出願の番号 特願 2002-314951
受付番号 50201634650
書類名 特許願
担当官 小野寺 光子 1721
作成日 平成14年11月20日

<認定情報・付加情報>

【特許出願人】

【識別番号】 501436698
【住所又は居所】 東京都千代田区神田多町2-4 第2滝ビル5階
光保証株式会社内
【氏名又は名称】 各和 秀幸

【特許出願人】

【識別番号】 501436702
【住所又は居所】 東京都千代田区神田多町2-4 第2滝ビル5階
光保証株式会社

【代理人】

申請人

【識別番号】 100097180
【住所又は居所】 東京都千代田区猿楽町2丁目1番1号 桐山ビル
前田・西出国際特許事務所
【氏名又は名称】 前田 均

【代理人】

【識別番号】 100099900
【住所又は居所】 東京都千代田区猿楽町2丁目1番1号 桐山ビル
前田・西出国際特許事務所
【氏名又は名称】 西出 眞吾

【選任した代理人】

【識別番号】 100111419
【住所又は居所】 東京都千代田区猿楽町2丁目1番1号 桐山ビル
前田・西出国際特許事務所
【氏名又は名称】 大倉 宏一郎

次頁無

特願 2002-314951

出願人履歴情報

識別番号

[501436698]

1. 変更年月日

2001年11月 9日

[変更理由]

新規登録

住所

東京都千代田区神田多町2-4 第2滝ビル5階 光保証株式

会社内

氏名

各和 秀幸

特願 2002-314951

出願人履歴情報

識別番号

[501436702]

1. 変更年月日

2001年11月 9日

[変更理由]

新規登録

住所

東京都千代田区神田多町2-4 第2滝ビル5階

氏名

光保証株式会社